



电动执行器

SUA21

用于阀门 VVI46...、VXI46...

- 工作电压 AC 230 V、3 线、2 位控制信号
- 驱动力 150N
- 带有 LED 的位置指示
- 断电持位电动执行器
- 通过藕接螺母直接安装（无需工具）
- 配置 1.5 m 长连接电线

用途

执行器与阀门 V...46... 配套使用，主要用于暖通空调系统的热水和冷水控制。

- 风机盘管的控制阀门
- 地板采暖中分水器或者集水器的区域阀门
- 生活热水锅炉的开/关控制阀门
- 壁挂炉的截止阀门
- 地板采暖系统的控制阀门

型号

| 型号 | 工作电压 [V] | 运行时间 [秒] | | 控制信号 | 电线长度 [m] |
|--------------|-------------|---------------|---------------|------|-------------|
| | | 开启 | 关闭 | | |
| SUA21 | AC 220 | 50 Hz 时为 10 秒 | 50 Hz 时为 10 秒 | 2 位 | 1.5 |

定货

订货时，请指定数量、品名和型号。

例如：**2 个电动执行器 SUA21**

设备组合

阀门

| 型号 内部螺纹 | 阀门类型 | k_{vs} [m ³ /h] | p_s [kPa] | p_{max} [kPa] | 额定压力 | 技术参数表 |
|-----------------|------|---------------------------------|----------------|--------------------|------|---------|
| VVI46.15 | 二通阀 | 2.0 | 300 | 300 | PN16 | N4842AP |
| VVI46.20 | | 3.5 | | | | |
| VVI46.25 | | 5.0 | | | | |
| VXI46.15 | 三通阀 | 2.0 | | 300 | PN16 | N4842AP |
| VXI46.20 | | 3.5 | | | | |
| VXI46.25 | | 5.0 | | | | |

k_v 当阀门在一定开度下，阀门前后压差为 100 kPa (1 bar) 时，5 °C 至 30 °C 的水每小时流过阀门的流量。

p_s 在保证执行器可安全关闭的情况下，阀门两端的最大允许压差（关闭压差）。

p_{max} 阀门两端的最大允许压差，在此压差范围内相配执行器能在整个行程准确地驱动阀门

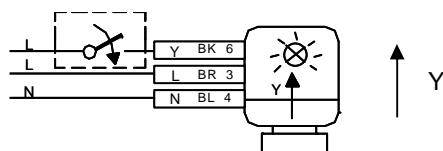
温控器

| 型号 | 与 SUA21 配套的温控器 |
|---------|---|
| RAB... | RAB10、RAB10.1、RAB20; RAB20.1、RAB30、RAB30.1、RAB40.1 |
| RCC.... | RCC10、RCC20、RCC30 |
| RDF... | RDF10、RDF10.1、RDF20、RDF30、RDF110...、RDF210...、RDF300...、RDF400... |

电动执行器需要开 / 关控制器（温控器）来控制阀门。

如果介质温度偏离设定温度，则控制器输出信号会驱动执行器打开阀门。当介质温度达到设定值时，控制信号切断，阀门再次关闭。

交付状态：为了更好地安装阀门，执行器阀杆应为缩回位置。



阀门通过执行器以电动方式打开。该设备中集成了同步电机和齿轮机构。最大行程通过机械方式进行限制（阀座）。末端位置无电力消耗。带有 1.5 m 长的电线连接，电线是执行器组成部分。

注意事项

工程

必须遵守温度限制（请参阅“用途”和“技术参数表”）。

电气连接



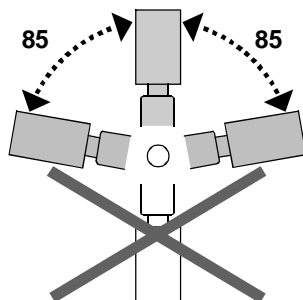
警告

- 执行器只能通过交流电来运行 (AC 230 V)
- **断相和脉宽调制信号不适用。**

安装

供货时附有安装说明书 74 319 0405 0。

安装方位



调试

调试系统时，请检查执行器的接线与功能。

维护

- 执行器无需维护。
- 出现故障时，无需卸掉阀门即可更换执行器。在此过程中，必须关闭电源。
- 不能对执行器进行维修。

处理



本控制器包含电子和电气部件，因此不能作为生活垃圾处置。

必须遵循当地现行法规。

保证

有关执行器的技术参数仅适用于与本文档“设备组合”中所列西门子阀门配套使用情况。

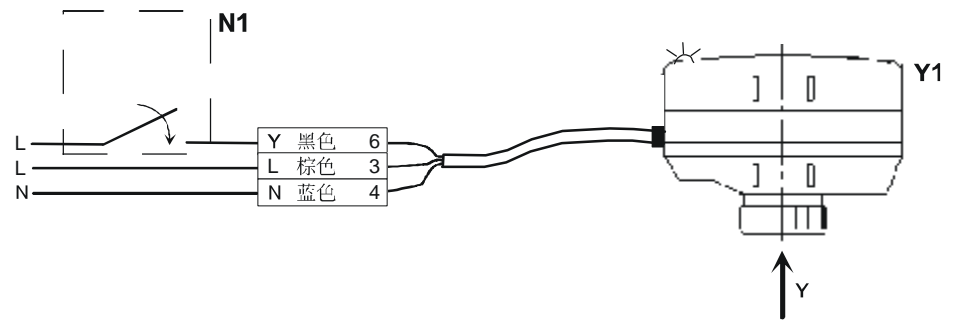
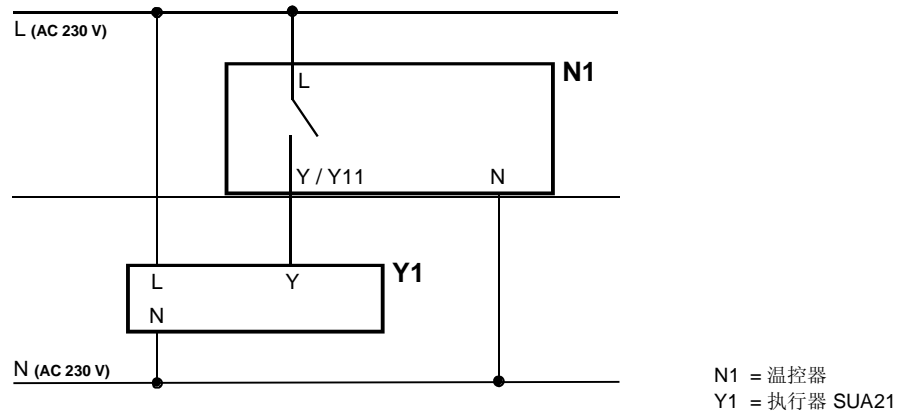
如果将 SUA21 型执行器与第三方阀门组合使用，则西门子楼宇科技 / 暖通空调产品提供的所有保证条款都将失效。

技术参数表

| | | |
|---------|-------------------|---------------------------------|
| 电源 | 工作电压 | AC 220 V |
| | 电压容差 | ± 15% |
| | 频率 | 50 / 60 Hz |
| 控制 | 耗电量 | 最大值为 6 VA (仅运行时) |
| | 控制信号 | 通过西门子房间温控器开启/关闭 断相和脉宽调制信号不适用 |
| 运行数据 | 触点 Y 断电时阀位 | 执行器阀杆伸出 |
| | 二通阀 (例如 VVI46...) | A → AB 关闭 |
| | 三通阀 (例如 VXI46...) | AB ← A 关闭 |
| | 运行时间 (秒) | 10 秒打开 10 秒关闭 |
| | 额定行程 | 2.5 mm |
| | 驱动力 | 150 N |
| 电气连接 | 连接阀门中介质的允许温度 | +1 ~ +110 °C |
| | 连接电线 (已配置) | 3 芯, 1.5 米 20 AWG |
| 工业标准 | 外壳保护标准 | IP40 |
| 尺寸 / 重量 | 尺寸 | 请参见“尺寸表” |
| | 重量 | 0.32 kg |
| 材料 | 外壳, 底座 | 塑料 / 浅灰, RAL 7035 |

| 通用环境条件 | 运行 | 运输 | 存储 |
|--------|-----------------|---------------|-----------------|
| | EN 721-3-3 | EN 721-3-2 | EN 721-3-1 |
| 环境状况 | 3K3 级 | 2K3 级 | 1K3 级 |
| 温度 | +1 ~ +50 °C | -25 ~ +70 °C | -5 ~ +50 °C |
| 湿度 | 5 ~ 85% 相对湿度 | < 95% 相对湿度 | 5 ~ 95% 相对湿度 |

接线图



尺寸

